

Máximo desempenho
na seleção de pedidos

Motor potente

Volante multifuncional
jetPILOT

Posto de trabalho ajustado
individualmente

LION
technology



ECE 310

Selecionadora de pedidos horizontal com elevação ergonômica (1.000 kg)

A ECE 310 une o mais alto desempenho na seleção de pedidos com uma eficiência energética otimizada e conforto de direção de primeira classe. Isso se baseia na união do alto desempenho técnico com um grande número de benefícios ergonômicos.

Diversos pacotes de equipamentos e o sistema de assistência dependente da carga e do ângulo de direção curveCONTROL (opcional) evidenciam totalmente os pontos fortes da ECE 310: aceleração dinâmica, condução segura em curvas e uma elevação da velocidade final com a melhor utilização de energia possível.

Com a elevação ergonômica da ECE 310, cargas de até 1.000 kg podem ser erguidas a uma altura ergonômica de até 840 mm, de forma que o operador e a carga ficam posicionados confortavelmente na altura "correta".

A isso se somam as vantagens de um posto de trabalho perfeito para a confortável seleção de pedidos através do fácil acesso a todos os elementos de comando e acessórios. Além disso, o assento central do operador com o jetPILOT patenteado permite uma operação intuitiva e confortável como em um

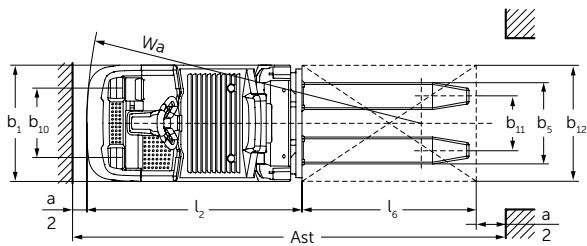
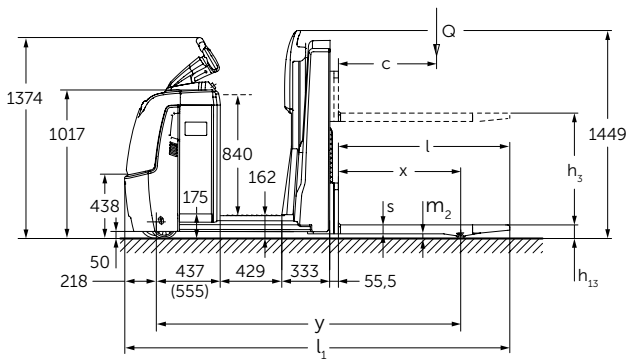
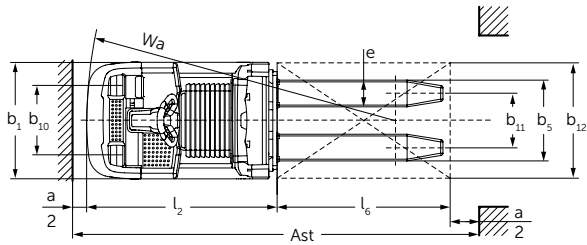
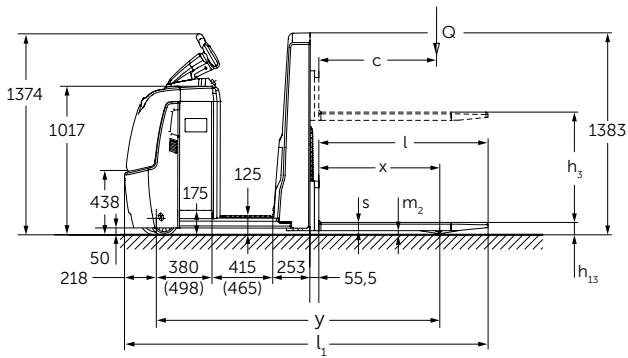
automóvel.

Para processos de seleção otimizados com alta exigência de desempenho, oferecemos o comando semiautomático da ECE, através de uma unidade de comando via rádio, easyPILOT. Isto permite que o operador movimente o equipamento até o próximo local de seleção sem ter que descer do veículo ou conduzi-lo. Isso não apenas economiza trechos de percursos desnecessários, mas principalmente – e, precisamente, em curtas distâncias – aumenta significativamente o desempenho de seleção. Eficiência ainda maior é garantida pela driveNAVIGATION, a conexão opcional ao WMS para nossa ECE com easyPILOT.

A ECE 310 suporta ao aumento ativo da produtividade do armazém. Além dos valores excepcionais de velocidade e aceleração e os melhores índices de consumo de energia do mercado, o amplo catálogo de opções e o easyPILOT oferecem as melhores condições para uma rotina de trabalho eficiente e ergonômica.

JUNGHEINRICH

ECE 310



Dados técnicos conforme VDI 2198

				Jungheinrich	
Características	1.1	Fabricante (abreviação)		ECE 310 ⁵⁾ ECE 310 HP ⁵⁾	
	1.2	Denominação do modelo pelo fabricante		Elétrica	
	1.3	Tipo de acionamento (motor)		Selecionadora de pedidos	
	1.4	Operação manual, a pé, em pé, sentado, selecionadora de pedidos (picking)			
	1.5	Capacidade de carga	Q t	1	
	1.6	Distância do centro de gravidade da carga	c mm	600	
	1.8	Distância entre o eixo de direção e a carga	x mm	821	
	1.9	Distância entre eixos	y mm	1.925 ²⁾³⁾	2.075 ²⁾³⁾
	Peso	2.1.1	Peso incluindo bateria (ver 6.5)	kg	1.084
2.2		Peso por eixo com carga frente/trás	kg	839 / 1.245	869 / 1.405
2.3		Peso por eixo sem carga frente/trás	kg	772 / 311	862 / 411
Rodas/quadro do chassi	3.1	Tipo de roda		Vulkollan	
	3.2	Dimensão da roda, dianteira	mm	Ø 230 x 78	
	3.3	Dimensão da roda, traseira	mm	Ø 75 x 95	
	3.4	Rodas suplementares (dimensões)	mm	Ø 180 x 65	
	3.5	Rodas, quantidade frente/trás (x = rodas de tração)		1+1x/2	
	3.6	Distância entre rodas, frente	b ₁₀ mm	481	
	3.7	Distância entre rodas, trás	b ₁₁ mm	339 / 379	
Dimensões básicas	4.4	Elevação	h ₃ mm	750	
	4.9	Altura do timão em posição de operação mín./máx.	h ₁₄ mm	1.374 / 1.418	
	4.15	Altura dos garfos, baixados	h ₁₃ mm	90	
	4.19	Comprimento total	l ₁ mm	2.471 ²⁾³⁾	2.621 ²⁾³⁾
	4.20	Comprimento até a face dos garfos (incluindo a espessura do garfo)	l ₂ mm	1.321 ²⁾³⁾	1.471 ²⁾³⁾
	4.21	Largura total	b ₁ /b ₂ mm	810	
	4.22	Dimensões do garfo	s/e/l mm	56 / 185 / 1.150	
	4.25	Largura sobre o garfo	b ₅ mm	520 / 560	
	4.32	Altura livre do piso, centro dos eixos	m ₂ mm	30	
	4.34	Largura do corredor de trabalho c/ paletes de 800 x 1200 longitudinal	Ast mm	2.721 ²⁾³⁾⁴⁾	2.871 ²⁾³⁾⁴⁾
4.35	Raio de giro	W _a mm	2.142 ²⁾³⁾	2.292 ²⁾³⁾	
Desempenho	5.1	Velocidade de deslocamento com/sem carga – Eficiência	km/h	11,5 / 12,5	
		Velocidade de deslocamento com/sem carga - driveecoPLUS	km/h	11,5 / 14	
		Velocidade de deslocamento remoto com/sem carga	km/h	5 / 5	
	5.2	Velocidade de elevação com/sem carga	m/s	0,17 / 0,33	
	5.3	Velocidade de descida com/sem carga	m/s	0,19 / 0,19	
	5.8	Capacidade máx. de subir a rampa com/sem carga	%	6 / 15	
5.10	Freio de serviço		geradora		
Elétrico	6.1	Motor de tração, potência no regime S2 60 min. – Efficiency/drivePLUS - driveecoPLUS	kW	2,8 / 3,2	
	6.2	Motor de elevação, potência no regime S3 10%	kW	1,5	
	6.3	Bateria conforme DIN 43531/35/36 A, B, C, não		não	
	6.4	Voltagem da bateria, capacidade nominal K5	V/Ah	24 / 465 ¹⁾	
	6.5	Peso da bateria	kg	370 ¹⁾	
	6.6	Consumo de energia conforme NE 16796 Efficiency/driveecoPLUS	kWh/h	0,4 / 0,47	
		Equivalente CO conforme a norma EN 16796	kg/h	0,2 / 0,3	
	6.7	Desempenho da movimentação Efficiency/drivePLUS	t/h	65 / 68	64 / 67
6.8	Consumo de energia com desempenho da movimentação máx. Efficiency/drivePLUS	kWh/h	1,27 / 1,47		
Outros	8.1	Tipo de controle de tração		AC speedCONTROL	
	8.4	Nível de pressão sonora ao ouvido do operador conforme EN 12053	dB (A)	62	
	8.6	Direção		direção elétrica	

¹⁾ Com compartimento de bateria XL: 24 V/620 Ah/460 kg

²⁾ Com compartimento de bateria XL = valores + 118 mm

³⁾ Com opção de plataforma do condutor prolongada = valores + 50 mm

⁴⁾ Diagonal conforme VDI = valores + 94 mm

⁵⁾ Valores para comprimento do espaço de bateria, plataforma de condutor padrão e comprimento do garfo = 1150 mm

Esta ficha técnica, conforme diretiva VDI 2198, menciona apenas os valores técnicos do equipamento padrão. Pneus ou rodas diferentes, outros tipos de mastro, acessórios adicionais etc. podem resultar em outros valores.

ECE 310



Conector confortável de carregamento lateral com baterias de lítio (opcional)



Plataforma do condutor amortecida e individualmente ajustável (opcional)



Suporte opcional com terminal de transmissão via rádio WMT 110 (opcional)

Medidas dependentes dos comprimentos dos garfos					
Largura sobre o garfo	Comprimento do garfo l	Saliência do garfo	Comprimento total l_1 <small>1) 2) 3)</small>	Distância entre o eixo de direção e a carga x	Largura do corredor de trabalho Ast <small>1) 2) 3)</small>
(mm)	(mm)	(mm)	(mm)	(mm)	(mm)
520	1400	579	2721	700	2921
560	1150	329	2471	600	2721
560	1200	379	2521	600	2721

¹⁾Com compartimento de bateria XL = valores + 118 mm

²⁾Com opção de plataforma do condutor prolongada = valores + 50 mm

³⁾Com plataforma elevatória para condutor opcional (HP/HP-LJ) = valores + 150 mm

ECE 310



Aproveite as vantagens



Seleção de pedidos em altura ergonômica através da peça de carga elevatória



jetPILOT – o original da Jungheinrich



Levantando e abaixando pelo encosto



Plataforma do condutor elevável (HP-LJ) para a seleção de pedidos a partir do 2º Nível da prateleira (opcional)

Conceito de acionamento de alta potência e eficiente

- Alta aceleração e velocidade final.
- Pacote de equipamento opcional drivePLUS com motor 3,2 kW de alta eficiência, para desempenho ainda maior potência de aceleração e direção.
- Velocidade segura nas curvas através de curveCONTROL dependente de carga (opcional).
- Pacote de equipamento opcional driveEcoPLUS para maior economia de energia.

Volante multifuncional jetPILOT

- Operação intuitiva e confortável, como em um automóvel, e parada mais segura.
- Alívio de sobrecarga no pescoço e na coluna durante condução em curvas.
- Operação com uma só mão e retorno automático do volante para a posição de deslocamento em linha reta.
- Ajustes podem ser feitos de acordo com os tamanhos individuais do corpo.

Posto de trabalho ideal para o mais alto desempenho de seleção

- Ampla disponibilidade de espaço também para condutores de grande estatura.
- Inúmeras possibilidades individuais de armazenamento, como o compartimento para rolos de filme plástico no capô dianteiro.
- Plataforma amortecida adicional (opcional).
- Operação por teclado no encosto do banco para uma seleção mais rápida de pedidos (opcional).

- O display de 2 polegadas informa sobre o estado da carga da bateria, horas de operação, velocidade de deslocamento e códigos de erro. Além disso, ele permite a seleção de 3 programas de condução por softkey (opcional).
- Elevação ergonômica para uma seleção de pedidos ergonômica pelo levantamento da carga a uma altura de até 840 mm.
- Abaixamento automático de paletes a uma altura de alcance ideal (opcional).

Segurança e conforto na seleção de pedidos

A plataforma hidráulica elevável (HP) oferece as melhores premissas para a seleção de pedidos de alta frequência no segundo nível da prateleira (opcional):

- Elevação rápida e segura do operador até a altura da tampa da bateria.
- Operação da plataforma através do pedal, deixando as mãos livres para a seleção de pedidos.
- O jetPILOT pode ser levantado juntamente com a plataforma (HP-LJ). Isto torna o posicionamento do equipamento possível mesmo com plataforma elevada (opcional).

Construção robusta para as mais severas aplicações

- Tampa do acionamento em aço à prova de choques.
- Capô frontal alto em aço extra-resistente.

Display central com instrumentos de indicação claros para um monitoramento completo.

- Ativação do equipamento com EasyAccess via softkey, código pin ou cartão transponder opcional.

- O display de 2 polegadas informa sobre o estado de carga da bateria, horas de operação, velocidade de deslocamento e códigos de erro, além de possibilitar a seleção de 3 programas de condução via softkey (opcional).

Veja melhor e seja bem visto

- Melhor visibilidade em áreas mal iluminadas através de luzes diurnas DayLED integradas (opcional).
- Floor-Spot – significativa redução do risco de colisão em pontos cegos através de um ponto de luz vermelho projetado no piso a aproximadamente 3 m à frente do equipamento (opcional).

Outros equipamentos adicionais

Grande variedade de acessórios, permitindo ajustes individuais à sua aplicação:

- Outros acessórios para trabalhar no segundo nível da prateleira.
- Suporte para opções robusto e universalmente aplicável, por exemplo, para componente de transmissão de dados via rádio.

Tecnologia da bateria de lítio

- Alta disponibilidade devido aos tempos extremamente curtos de carregamento.
- Não é necessária a troca de bateria.
- Redução de custo devido a uma vida útil mais longa e baixa manutenção se comparado às baterias de chumbo-ácido.
- Sem necessidade de salas ventiladas especiais para carregamento, uma vez que não há formação de gás.
- Maior durabilidade com garantia de 5 anos da Jungheinrich.

ECE 310



Processos de seleção de pedidos (picking) mais eficientes

Aumento do desempenho na seleção de pedidos e menos sobrecarga para o operador pela mudança flexível entre diferentes possibilidades de operação:

- Grandes distâncias – direção e posicionamento manuais com jetPILOT.
- Distâncias médias – total concentração no processo de seleção de pedidos (picking). A ECE é movimentada para frente por meio de um duplo toque na unidade de comando via rádio do easyPILOT (opcional).
- Distâncias curtas – posicionamento no palete correto e ajuste fino através do botão de direção do easyPILOT ou da operação por teclado no encosto (opcional).

Alta flexibilidade na seleção de pedidos (picking) com easyPILOT

O comando de direção do easyPILOT é acionado com o toque em uma unidade de comando intuitiva via rádio (opcional). O operador mantém as mãos sempre livres para a seleção de pedidos:

- Estão disponíveis 2 e 3 toques para diferentes percursos.
- Os percursos podem ser individual e livremente parametrizáveis.

Controle do palete correto com precisão centimétrica com easyPILOT

Na seleção de pedidos com vários paletes ou contêineres rolantes, a aproximação com a prateleira correta é muito importante:

- A ECE permanece parada automaticamente de acordo com um percurso predefinido.

- Um toque na unidade de comando via rádio para o equipamento imediatamente.

Porte individual da unidade de comando via rádio easyPILOT

- Um clipe integrado permite a fixação direta no cinto ou no bolso da calça.
- A posição de uso ideal é conseguida com o suporte de cinto opcional.

Emparelhamento simples da unidade de comando via rádio easyPILOT

- Conexão fácil e em segundos da unidade de comando via rádio através de uma interface NFC.
- Cada unidade de comando via rádio pode ser conectada a qualquer ECE. Durante todo o período de utilização há uma conexão 1:1.

Fácil posicionamento no corredor de prateleiras com easyPILOT

- 2 scanners de laser protegem contra colisão e são responsáveis pela navegação segura, bem como pelo posicionamento no corredor de prateleiras.
- A ECE se orienta automaticamente até a prateleira mais próxima e navega ao longo do lado correspondente da prateleira (opcional).
- A ECE mantém automaticamente a distância até a prateleira que foi pré-fornecida pelo operador ao desligar o equipamento.

Alta segurança para o operador e o ambiente com easyPILOT

- O operador tem total controle sobre o equipamento a todo momento:
- Lateralmente, luzes sinalizadoras com boa visibilidade indicam permanentemente o estado do equipamento.

- Na direção por controle remoto, além das luzes sinalizadoras, também acendem os DayLEDs.
- Na presença de objetos na área de segurança à frente do equipamento, a ECE é parada imediatamente pela proteção anticóllisão multinível.

Fácil adaptação e alta disponibilidade do easyPILOT

Todos os componentes remotos do easyPILOT encontram-se no capô de acionamento e, portanto, sem exceção, dentro dos contornos do equipamento:

- Posicionamento protegido de impactos dos scanners a laser – proteção ideal nas aplicações mais pesadas e colisões.
- Fácil adaptação – com a preparação adequada, as ECE existentes podem ser rapidamente e facilmente reequipadas com a troca do capô (opcional).
- Alta disponibilidade – o easyPILOT está disponível para todos os equipamentos da família de produtos ECE.

Aumento de eficiência através da conexão opcional ao WMS driveNAVIGATION

- Nossa interface logística conecta o easyPILOT com seu Warehouse Management System (WMS) para maior eficiência e segurança de processo no armazém.
- O WMS envia o pedido, que é transmitido ao equipamento através da interface logística.
- O operador coloca a ECE em movimento por meio da função de duplo toque.
- A ECE para automaticamente na próxima posição da seleção de pedidos.

Jungheinrich Lift Truck Ltda.

Rod. Vice Prefeito Hermenegildo Tonolli, 2535
Galpão 2
CEP 13295-000
Itupeva – SP
Tel. +55 11 3511-6295

contato@jungheinrich.com.br
www.jungheinrich.com.br

Certificados para as fábricas
de Nordstedt, Moosburg e
Landsberg, na Alemanha. **ISO 9001**
ISO 14001

Os veículos industriais
Jungheinrich cumprem
os requisitos de
segurança europeus.



 **JUNGHEINRICH**