

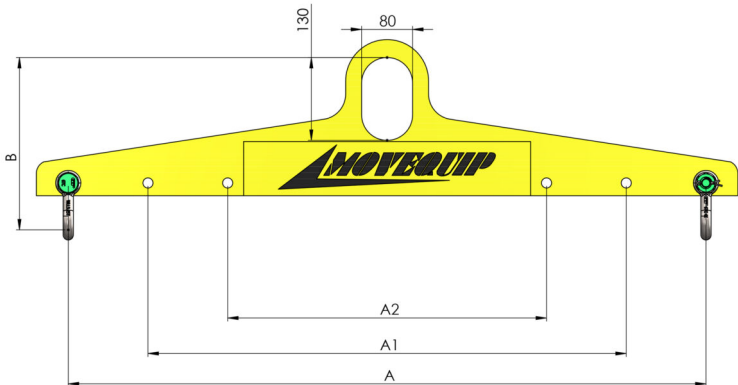


Balancim - Modular

Ref.: TRV-M

Dispositivo projeto com ancoragens modulares, com manilhas, permitindo uso com cintas, ganchos e lingas. Destina-se ao uso com peças de pequeno porte e simétricas.

Capacidade: até 2 ton. / Peso próprio: até 55,22 kg



Item. Ref	Capac. [kgf]	A [mm]	A1 [mm]	A2 [mm]	B [mm]	Peso [kg]
TRV-M-01-01	1000	1000	750	500	270,5	13,45
TRV-M-02-01	1000	2000	1500	1000	270,5	42,18
TRV-M-01-02	2000	1000	750	500	270,5	21,37
TRV-M-02-02	2000	2000	1500	1000	270,5	55,22