

Transpaleteira elétrica com elevação adicional para seleção de pedidos e empilhamento ergonômicos

Equipamento potente, com motor de tração trifásico livre de manutenção

Versátil e compacta graças ao compacto design do chassi

Totalmente manobrável com o botão de marcha lenta com o timão levantado

Carregador integrado para carregamento fácil em qualquer tomada da rede elétrica (opcional)



## EJE C20

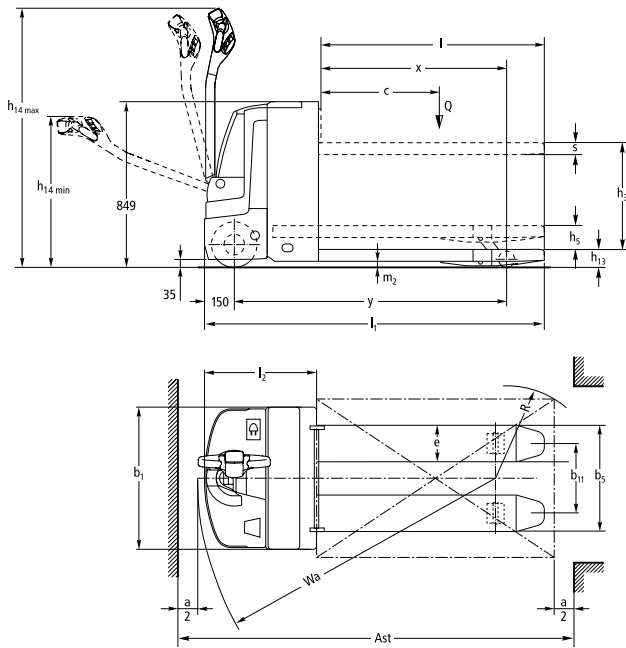
### Transpaleteira elétrica de timão (2.000 kg)

A EJE C20 é uma transpaleteira elétrica com possibilidade adicional de uso em picking e serviços simples de empilhamento. Pois, além do braço de elevação, a carga pode ser elevada por um mastro simples integrado à área de bateria a uma altura de até 759 mm. Com isso, o produto a ser transportado pode ser elevado a uma determinada altura sem causar danos à coluna. Mas as tarefas simples de empilhamento, como a retirada de meio palete de um europaleta, podem ser feitas de maneira rápida e econômica com o braço e o mastro de elevação (opcional). A capacidade de carga do braço de elevação alcança 2.000 kg e a do mastro de elevação, 700 kg. A isto soma-se o motor de tração livre de manutenção com tecnologia trifásica. Seu grau de eficiência otimizado proporciona velocidade elevada e excelente aceleração em qualquer situação, com baixos valores de consumo - as melhores premissas para uma movimentação rápida e eficiente de merca-

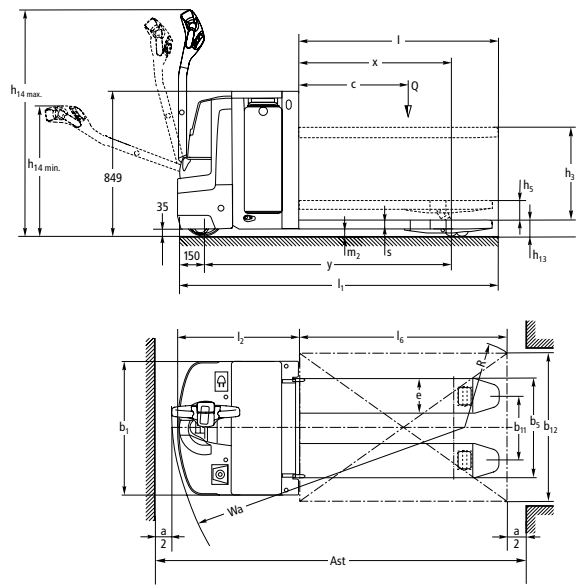
dorias.

O operador tem o controle durante todo o tempo com o longo timão fixado. O timão garante a distância necessária entre o operador e o veículo. E mesmo em curvas, a EJE C20 nunca estará muito próximo ao operador. E quando ficar realmente apertado, o botão de marcha lenta garante uma movimentação segura com o timão levantado. Basta apertar o botão: O freio se solta e o acionamento da chave de direção controla o movimento com o motor em velocidade altamente reduzida. O botão do timão multifuncional totalmente reprojeto está repleto de inovações: conjunto de sensores selados (IP 65) para máxima segurança, botão tipo gangorra com eletrônica funcional sem toque para uma operação perfeita em qualquer posição do timão e disposição com fácil visualização dos comandos para melhor ergonomia.

# EJE C20



Extração vertical da bateria



Saída lateral de bateria



# Dados técnicos de acordo c/ VDI 2198

Características	1.1	Fabricante (abreviação)		Jungheinrich
	1.2	Denominação do modelo pelo fabricante		<b>EJE C20</b>
	1.3	Tipo de tração (motor)		Elétrica
	1.4	Tipo de operação		A pé
	1.5	Capacidade de carga	Q t	2
	1.5.1	Capacidade de carga residual	Q t	0,7
	1.5.2	Capacidade de carga com elevação do braço das rodas	Q t	2
	1.6	Distância do centro da carga	c mm	600
	1.8	Distância entre o eixo de direção e a carga	x mm	903 <sup>3)</sup>
1.9	Distância entre eixos	y mm	1.480 <sup>3)</sup>	
Peso	2.1.1	Peso incluindo bateria (ver 6.5)	kg	555
	2.2	Peso por eixo com carga frente/trás	kg	860 / 1.695
	2.3	Peso por eixo sem carga frente/trás	kg	425 / 130
Rodas/quadro do chassi	3.1	Tipo de rodas		PU/PU
	3.2	Dimensões das rodas dianteiras	mm	Ø 230 x 70
	3.3	Dimensões das rodas traseiras	mm	Ø 82 x 100
	3.4	Rodas suplementares (dimensões)	mm	Ø 100 x 40
	3.5	Quantidade de rodas dianteiras /traseiras		1x +2/2 ou 4
	3.6	Distância entre rodas Dianteira	b <sub>10</sub> mm	508
	3.7	Distância entre rodas, Traseira	b <sub>11</sub> mm	343
Dimensões básicas	4.4	Elevação	h <sub>3</sub> mm	540
	4.6	Elevação inicial	h <sub>5</sub> mm	122
	4.9	Altura total com timão vertical	h <sub>14</sub> mm	797 / 1.313
	4.15	Altura dos garfos abaixados	h <sub>13</sub> mm	90
	4.19	Comprimento total	l <sub>1</sub> mm	1.734
	4.20	Comprimento até à face dos garfos (incl. espessura do garfo)	l <sub>2</sub> mm	584
	4.21	Largura total	b <sub>1</sub> /b <sub>2</sub> mm	720
	4.22	Dimensões do garfo	s/e/l mm	60 / 187 / 1.150
	4.25	Abertura dos garfos	b <sub>5</sub> mm	540
	4.32	Altura livre do solo, centro dos eixos	m <sub>2</sub> mm	30
	4.33	Largura do corredor de trabalho c/ paletes de 1000 x 1200 transversal	Ast mm	1.968 <sup>2)</sup>
4.34	Largura do corredor de trabalho c/ paletes de 800 x 1200 longitudinal	Ast mm	2.018 <sup>1)</sup>	
4.35	Raio de giro	W <sub>a</sub> mm	1.521 <sup>3)</sup>	
Performance	5.1	Velocidade de deslocamento com/sem carga	km/h	6 / 6
	5.2	Velocidade de elevação com/sem carga	m/s	0,12 / 0,17
	5.3	Velocidade de descida com/sem carga	m/s	0,13 / 0,2
	5.8	Capacidade máx. de vencer rampa com/sem carga	%	8 / 20
	5.10	Freio		elétrico
Elétrica	6.1	Motor de tração, potência S2 60 min.	kW	1,0
	6.2	Motor de elevação, potência no S3 10%	kW	1,2
	6.3	Bateria conforme DIN 43531/35/36 A, B, C, não		não/B
	6.4	Voltagem da bateria, capacidade nominal K5	V/Ah	24 / 150
	6.5	Peso da bateria	kg	151
	6.6	Consumo energético de acordo c/ ciclo VDI	kWh/h	0,44
Outros	8.1	Tipo de controle de tração		AC SpeedControl
	8.4	Nível sonoro ao ouvido do condutor de acordo c/ EN 12053	dB (A)	70

<sup>1)</sup> Base de carga abaixada: + 55 mm; diagonal conf. VDI + 202 mm

<sup>2)</sup> Base de carga abaixada: + 55 mm; diagonal conf. VDI + 367 mm

<sup>3)</sup> Base de carga levantada/abaixada: + 55 mm

# Aproveite as vantagens



Utilização em lojas

## Inovadora tecnologia trifásica

Os motores Jungheinrich com tecnologia trifásica oferecem maior desempenho e redução dos custos operacionais durante toda a vida útil do veículo:

- Alta eficiência com excelente economia de energia.
- Forte aceleração.
- Regulagem contínua de velocidade por meio da chave de direção.
- Rápida mudança de direção sem breves paradas.
- Sem escovas de carvão – o motor de tração é livre de manutenção.
- 2 anos de garantia para o motor de tração.

## Precisão nas curvas

As rodas de proteção com molas, hidráulicas e amortecidas - ligadas pelo acoplamento "ProTracLink" - distribuem o peso conforme a situação: igualmente sobre todas as rodas ao movimentar-se em linha reta e concentrado na roda exterior nas curvas.

## Sempre informado

Inúmeros instrumentos de controle e possibilidades de ajuste permitem o controle instantâneo:

- Monitores da descarga (diodos luminosos de 3 cores) com desligamento de elevação.
- Parâmetros de direção ajustáveis através de CanDis e CanCode (opcional)
- Indicador de informações CanDis (opcional) com indicação adicional das horas de trabalho e armazenamento dos dados de serviço.
- Ativação do veículo através de PIN e seleção de três programas de direção através do CanCode (opcional).

## Direção confortável

O comando por impulsos "Speedcontrol" possibilita uma movimentação segura e confortável:

- A velocidade programada na chave de direção é mantida em qualquer situação - também em aclives e declives.
- Em caso de descida inadvertida por uma rampa, a EJE C20 é automaticamente travada.
- Os parâmetros de dirigibilidade (aceleração, velocidade final, freio motor) podem ser configurados individualmente e possibilitam o ajuste ideal para cada caso.
- O operador pode escolher entre 3 diferentes programas de direção (opcional).
- Recuperação de energia por frenagem regenerativa na redução da velocidade do veículo.
- Índice de ruído baixíssimo durante o deslocamento.

## Demanda de manutenção reduzida

Componentes de fácil manutenção garantem redução clara e sustentável dos custos operacionais:

- Motor de tração trifásico livre de manutenção sem escovas de carvão.
- Acesso fácil a todos os módulos por meio de um capô frontal que pode ser aberto liberando apenas dois parafusos.
- O comando e as tomadas estão protegidos contra poeira e umidade por meio de encapsulamento conforme IP 54.

- Nas subidas inclinadas, o nivelamento reduz o desgaste das rodas de apoio. Ambas as rodas de apoio estão sempre na mesma altura por meio de uma conexão mecânica. A roda de apoio livremente suspensa não toca em nenhuma outra parte e não é danificada.

## Manuseio otimizado

- Deslizantes fechados em ambas as pontas do garfo para entrada transversal em europeletes ou paletes fechados.
- Operação separada de mastro de elevação e braço de elevação para coleta de variações do europelete (opcional).

## Longos períodos de operação

A econômica tecnologia trifásica em combinação com capacidades de bateria de até 250 Ah são as melhores garantias para longos períodos de utilização:

- 2 baterias PzB 200 Ah para retirada vertical de bateria.
- Retirada lateral (opcional) para 2 baterias PzS de 250 Ah.
- Carregador de bateria integrado (24V/30A para baterias úmidas e que não requerem manutenção) para o carregamento simples em qualquer tomada (opcional).

## Equipamentos adicionais

- Plataforma para escrever com iluminação.
- Grade de proteção da carga.
- Trava especial para liberação rápida do freio.
- Versão para frigorífico.

## Jungheinrich Lift Truck Ltda.

Rod. Vice Prefeito Hermenegildo Tonolli, 2535  
Galpão 2  
CEP 13295-000  
Itupeva – SP  
Tel. +55 11 3511-6295

contato@jungheinrich.com.br  
www.jungheinrich.com.br

Certificados para as fábricas de Nordstedt, Moosburg e Landsberg, na Alemanha. **ISO 9001**  
**ISO 14001**

Os veículos industriais Jungheinrich cumprem os requisitos de segurança europeus.



**JUNGHEINRICH**  
Machines. Ideas. Solutions.